



FIMO

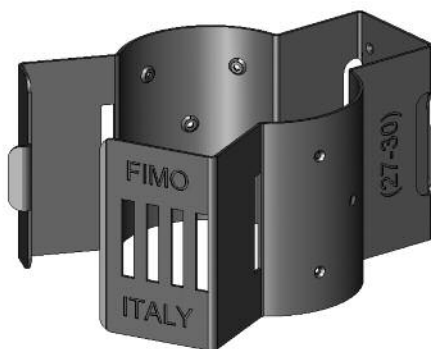
SOLUZIONI PER L'INSTALLAZIONE
SOLUTIONS FOR INSTALLATIONS
LÖSUNGEN FÜR INSTALLATIONEN
SOLUTIONS POUR L'INSTALLATION

Collari a clic

Click Collars

*Novità
New*

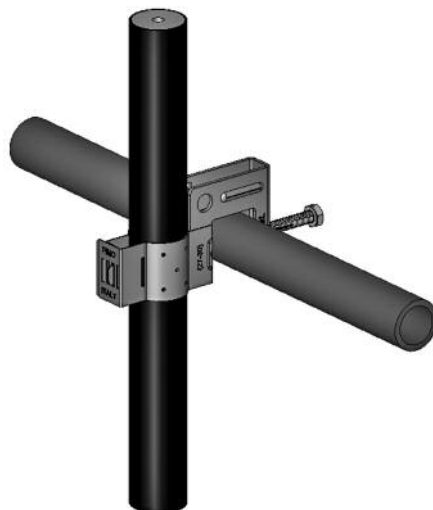
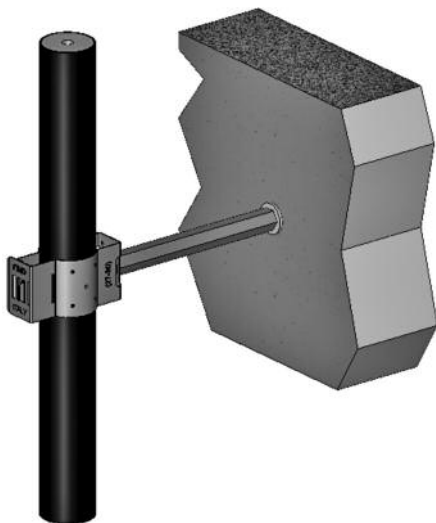
SCC (pat.)



Clic Rundschellen

Colliers à clic

*Neu
Nouveau*



BRO. 036-02/10-A4-REV. 0

FI.MO.TEC. S.p.A. Via Milano, 121 - ang. Via Asti, 3 - I - 20093 Cologno Monzese (Mi)

Tel.: +39-02.91.431.600 - Fax: +39-02.91.431.616 - fimo@fimoworld.com - <http://www.fimoworld.com>

Sede legale: Corso Garibaldi 72/1, 20121 Milano (MI), Italia

C.F./P.Iva e Iscrizione al Registro delle Imprese di Milano n. 05954970157

REA n. 1052835 - Capitale Sociale € 297.000,00 i.v.

Registered Headquarters: Corso Garibaldi 72/1, 20121 Milano (MI), Italia

Fiscal Code, VAT and Milan Business Register Subscription n. 05954970157

REA n. 1052835 - Share Capital € 297.000,00 fully paid-up

FIMO Deutschland GmbH

Otto-Hahn-Str. 11 D

D-85521 Riemerling/Ottobrunn

Tel.: +49 (0)89-99.80.77.90 - germany@fimoworld.com

Fax: +49 (0)89-99.80.77.87 - <http://www.fimoworld.com>

FIMO France SAS

Espace Green Parc Bât. B - Route de Villepècle

F-91280 Saint Pierre du Perray

Tel.: +33 (0)1-69.89.71.91 - france@fimoworld.com

Fax: +33 (0)1-69.89.71.92 - <http://www.fimoworld.com>

FIMO India Mfg. Pvt. Ltd.

Plot No. 87, DLF Industrial Area, Phase I

Faridabad 121 003, Haryana

Tel.: +91 129.42.70.700 - india@fimoworld.com

Fax.: +91 129.42.70.777 - <http://www.fimoworld.com>

SCC - Collari a Clic (brev.)
MRM - Morsetti d' ancoraggio (brev.)

Il **collare SCC** ha forma sostanzialmente circolare aperta superiormente, per trattene cavi elettrici e coassiali nonché tubi. Costituito da nastro di acciaio inossidabile flessibile, presenta nella parte superiore un dispositivo a cremagliera di facile chiusura e riapertura manuale. La base del collare è configurata per appoggiarsi bene a supporti come pareti, tralicci, profilati. Il fissaggio avviene mediante elementi convenzionali come viti, tasselli e similari.

L'apposito **morsetto di acciaio inossidabile MRM**, si incastra perfettamente nella base del **collare SCC**, e forma un sistema di fissaggio strutture, come angolari, piatti, tubi ecc. Due fessure, ricavate alla base del **collare SCC**, permettono anche il fissaggio a pali di grande diametro, con fascette metalliche di comune impiego nell'impiantistica.

In ogni caso il **collare SCC** può essere facilmente aperto e divaricato per introdurre il cavo o il tubo da fissare. Viene poi richiuso semplicemente stringendo i suoi lembi superiori.

La chiusura a scatto è progressiva; può essere regolata manualmente in base al diametro dell'oggetto da trattene. La chiusura è facile, sicura e durevole.

Caratteristiche del Collare SCC e del Morsetto MRM

SCC: corpo monoblocco di acciaio a struttura elastica
Chiusura a scatto e riapertura senza utensili
Fissaggio mediante viteria, fascette d'acciaio stringitubo e morsetto speciale FIMO **MRM**.

MRM: Corpo monoblocco, con vite di serraggio M6.
Vite M8 supplementare per fissaggi vari.

Materiali:

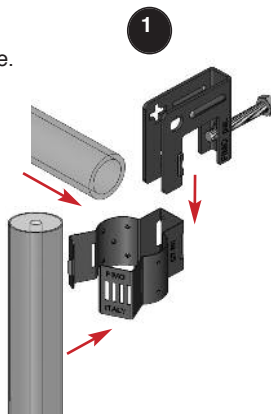
SCC: Acciaio inox AISI 301 - **MRM:** Acciaio inox AISI 304



SCC..



MRM..



SCC - Clic Rundschellen (pat.)
MRM - Halteklemme (pat.)

Die **SCC Rundschelle** ist für die Schnellverlegung von Elektro- und Koaxialkabeln sowie Rohre entwickelt worden. Die **SCC Rundschelle** ist aus hochflexiblem Edelstahl hergestellt.

Die Kabel werden in der **SCC Rundschelle** schnell mit einer leicht manuell wieder zu öffnenden Rasterung verschlossen.

Das Unterteil ist zur stabilen Auflage für unterschiedliche Oberflächen geformt, sowie auch zur direkten Aufnahme der FIMO **MRM Edelstahl Spezialklemme**, zur leichten Montage an Flach- und Winkel-Eisen sowie Rundprofile. Die **SCC Rundschelle** kann mittels üblichen Befestigungsteilen an Wänden und Profilen befestigt werden. Zwei seitliche Einschitzungen an der unteren Kante ermöglichen eine Befestigung mittels Stahlband an Masten jeglicher Durchmesser.

Die progressive Rasterung des Verschlusssystems erleichtert für jede Schellengröße, jeweils das Anpassen an verschiedene Kabel und Rohr-Durchmesser.

Die Befestigung ist jedenfalls leicht, sicher und dauerhaft.

Merkmale der SCC Schelle und MRM Klemme:

SCC: Einteiliger Körper aus flexiblem Edelstahl
Riegelverschluss und Öffnung per Hand, ohne Werkzeug
Befestigung mit üblichen Schrauben, Dübeln, Bandschellen und auch mittels der FIMO **MRM Spezialklemme**.

MRM: Monobloc Körper mit M6 Befestigungs-Schraube.
Zusätzliche M8 Schraube für anderen Anbau.

Material:

SCC: Edelstahl AISI 301 - **MRM:** Edelstahl AISI 304

SCC - Click Collars (pat.)
MRM - Fastening Clamps (pat.)

The **SCC round collar** has been especially designed for quick installation of HF and DC cables as well as for pipes, using high flexible stainless steel.

The cables will be secured by a manually easy to reopen grid system.

The base has been formed giving optimal and stable support for various surfaces as well as for direct combination with the FIMO **MRM special stainless steel clamp**.

This will ensure easy mountings of **SCC round collar** on round, flat and rectangular steel profiles.

Furthermore the **SCC round collar** can be installed using standard fastening devices on walls and profiles.

Two lateral slots along the lower base will allow the use of steel straps for mounting on masts with any diameter.

The progressive ratcheting of the locking system will easily allow for all clamp sizes the adjustment for different cable & tube diameters.

The locking is in any case easy, secure and long-living.

Technical Features of SCC round collar and MRM clamp

SCC: Monoblock body made of flexible stainless steel, ratchet-tightening and opening by hand, without tool.
Mounting via standard screws, plugs, steel straps and special FIMO **MRM clamp**.

MRM: Monobloc body with M6 tightening screw.
Additional M8 screw for other applications supplied.

Material:

SCC: AISI 301 Stainless Steel- **MRM:** AISI 304 Stainless Steel



SCC - Colliers à clic (brév.)
MRM - Attaches d'ancrage (brév.)

Le **collier SCC** est en forme circulaire et ouvert dans la partie supérieure pour fixer des câbles ou des tuyaux.

Fabriquée en acier inoxydable flexible, il présente dans la partie supérieure un dispositif à crémaillère facile à fermer et à rouvrir manuellement. La base du collier a été conçue pour bien s'appuyer sur murs, pylônes, profilés. La fixation se produit par vis, chevilles et produits similaires.

Avec l'**attache d'acier inox MRM**, qui s'encastre parfaitement dans la base du collier, le **SCC** forme un système de fixation sur des structures type cornières, plats ou consoles rondes. A la base du **collier SCC**, il y a deux fessures qui permettent la fixation même à des poteaux de grand diamètre, en utilisant des commun rubans en acier.

Le **collier SCC** peut être facilement ouvert et écarté pour introduire le câble ou le tuyau. Ensuite il peut être fermé en serrant les bords supérieurs. La fermeture est progressive, et peut être réglée manuellement sur la base du diamètre du câble à fixer. La fermeture est facile, sûre et durable.

Caractéristiques du collier SCC et de l'attache MRM

SCC: corps monobloc, structure élastique.

Fermeture à déclenchement, réouverture sans outils.
Fixation au moyen de vis, collier de serrage et attache spéciale FIMO **MRM**.

MRM: corps monobloc en acier, avec vis de serrage M6.
Vis M8 supplémentaire pour les différentes fixations.

Matériel:

SCC: Acier Inox AISI 301 - **MRM:** Acier Inox AISI 304

SCC.. Collari a clic (brev.)
per cavi e tubi

Impiego: per posa rapida di cavi e tubi su supporti vari

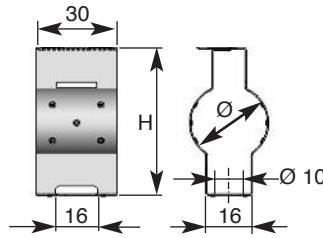
Materiale: Acciaio inossidabile AISI 301



SCC.. Click Collars (pat.)
for Cables and Pipes

Use: for speedy mountings of cables and pipes on different supports

Material: AISI 301 Stainless steel



SCC.. Clic Rundschellen (pat.)
für Kabel und Rohre

Einsatz: Schnellmontage von Kabeln und Rohre an verschiedene Halter

Material: Edelstahl AISI 301

SCC.. Colliers à clic (brév.)
pour câbles et tuyaux

Emploi: montage rapide des câbles et tuyaux sur supports différents

Matériel: Acier Inox AISI 301

Figura Figure Abbildung Figure	Codice Code Artikel Nr. Code	Articolo Article Artikel Article	Per cavi e tubi For cables and pipes Für Kabel und Rohre Pour câbles et tuyaux	n° cavi n° cables n° Kabel n° câbles	H				g	Prezzo Price Preis Prix
	61 2010 0020	SCC 20	1/2" Ø 10 ÷ 20	1	44				15	
	61 2010 0030	SCC 30	7/8" Ø 22 ÷ 30	1	55				18	
	61 2010 0040	SCC 40	1.1/4" Ø 30 ÷ 40	1	67				23	
	61 2010 0050	SCC 50	1.5/8" Ø 40 ÷ 52	1	79				26	

MRM 6 - Morsetti d'ancoraggio (brev.)

Cavallotto munito di vite di serraggio M6.
Inseribile a incastro nel collare SCC

Materiale: Acciaio inossidabile AISI 304

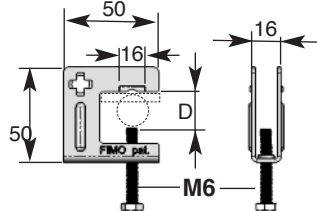


MRM 6

MRM 6 - Fastening Clamps (pat.)

Clamps equipped with fixing M6 screw
To be inserted into SCC Collar

Material: AISI 304 Stainless steel



MRM 6 - Befestigungs Klemmen (pat.)

Bügelklemme mit M6 Befestigungsschraube
Einrastbar in die SCC Rundschelle

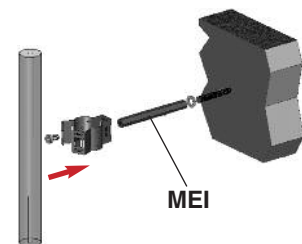
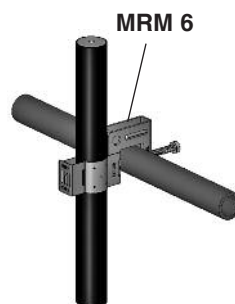
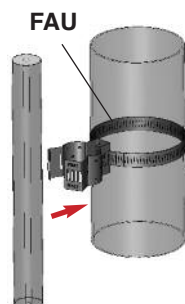
Material: Edelstahl AISI 304

MRM 6 - Attaches d'ancrage (brév.)

Attaches d'ancrage avec vis de fixation M6
À encastrer dans le collier SCC

Matériel: Acier Inox AISI 304

Figura Figure Abbildung Figure	Codice Code Artikel Nr. Code	Articolo Article Artikel Article	D	Per profili For profile Für Profile Pour profilés				g	Prezzo Price Preis Prix
	61 1523 0124	MRM 6	3-26					62	



SOLUZIONI
PER L'INSTALLAZIONE

SOLUTIONS
FOR INSTALLATIONS



LÖSUNGEN
FÜR INSTALLATIONEN

SOLUTIONS
POUR L'INSTALLATION

SCC..I Collari a clic (brev.)

per cavi e tubi

Collare **SCC** + inserto **ISI 8**

Impiego: Aggancio su profilato a "C" **PCI 40x22**

Materiale: Acciaio inossidabile

SCC..I Click Collars (pat.)

for Cables and Pipes

SCC Collar + ISI 8 sliding insert

Use: Hooking on "C" profile **PCI 40x22**

Material: Stainless steel



SCC..I Clic Rundschellen (pat.)

für Kabel und Rohre

SCC Rundschellen + ISI 8 Gleitmutter

Einsatz: An "C"-Profil **PCI 40x22**

Material: Edelstahl

SCC..I Colliers à clic (brév.)

pour câbles et tuyaux

Collier SCC + insert coulant ISI 8

Emploi: Accrochage sur profilé à "C" **PCI 40x22**

Matériel: Acier inox

Figura Figure Abbildung Figure	Codice Code Artikel Nr. Code	Articolo Article Artikel Article	Per cavi e tubi For cables and pipes Für Kabel und Rohre Pour câbles et tuyaux		n° cavi n° cables n° Kabel n° câbles	H	Per profili For sections Für Profile Pour profilés				Prezzo Price Preis Prix
 SCC..I	61 2010 2013	SCC 20 I	1/2"	Ø 10 ÷ 20	1	44	 PCI 40x22				
	61 2010 2020	SCC 30 I	7/8"	Ø 22 ÷ 30	1	55		20	100	45	
	61 2010 2030	SCC 40 I	1.1/4"	Ø 30 ÷ 40	1	67		20	100	48	
	61 2010 2150	SCC 50 I	1.5/8"	Ø 40 ÷ 52	1	79		20	100	53	
								20	100	56	

SCC..M Collari a clic (brev.)

per cavi e tubi

Collare **SCC** + morsetto **MRM 6**

Impiego: Aggancio su piatti, tondi e angolari

Materiale: Acciaio inossidabile

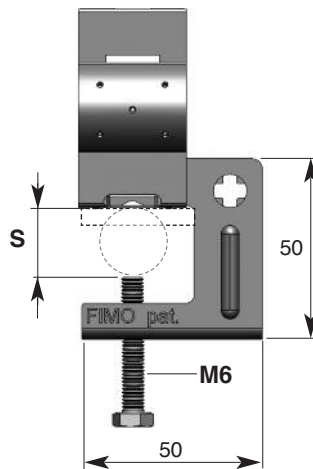
SCC..M Click Collars (pat.)

for Cables and Pipes

SCC Collar + MRM 6 Clamp

Use: Hooking on flats, rounds and angulars

Material: Stainless steel



SCC..M Clic Rundschellen (pat.)

für Kabel und Rohre

SCC Rundschellen + MRM 6 Klemme

Einsatz: An Rund-, Flach- und Winkel-Eisen

Material: Edelstahl

SCC..M Colliers à clic (brév.)

pour câbles et tuyaux

Collier SCC + attache MRM 6

Emploi: Accrochage sur plats, ronds et cornières

Matériel: Acier Inox

Figura Figure Abbildung Figure	Codice Code Artikel Nr. Code	Articolo Article Artikel Article	Per cavi e tubi For cables and pipes Für Kabel und Rohre Pour câbles et tuyaux		n° cavi n° cables n° Kabel n° câbles	H	Per profili For sections Für Profile Pour profilés				Prezzo Price Preis Prix
 SCC..M	61 2010 4013	SCC 20 M	1/2"	Ø 10 ÷ 20	1	44	 O I L □				
	61 2010 4020	SCC 30 M	7/8"	Ø 22 ÷ 30	1	55		20	100	77	
	61 2010 4030	SCC 40 M	1.1/4"	Ø 30 ÷ 40	1	67		20	100	80	
	61 2010 4150	SCC 50 M	1.5/8"	Ø 40 ÷ 52	1	79		20	100	85	
								20	100	88	